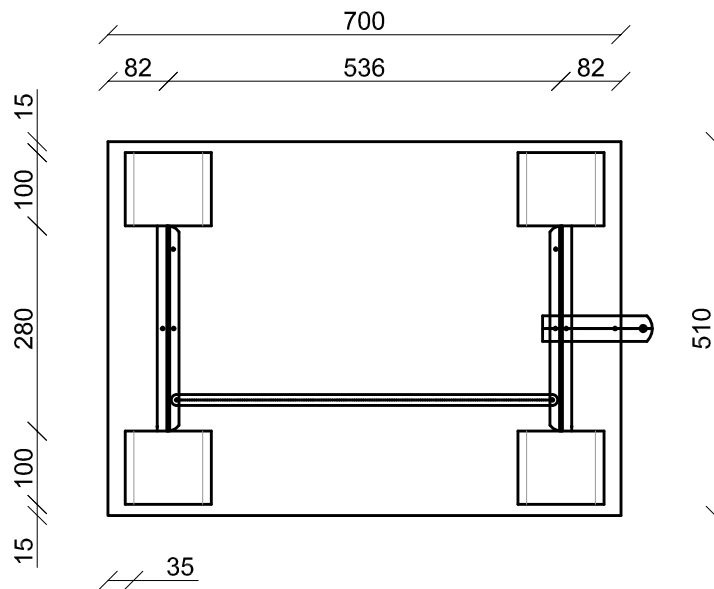


PIANTA Scala 1:5



Vista da Sotto Scala 1:5

Sede legale: ROMA (RM) Viale Città D'Europa n 74 cap 00144

Indirizzo PEC: NAUTEXSRL@LEGALMAIL.IT

P.iva: 12444041003

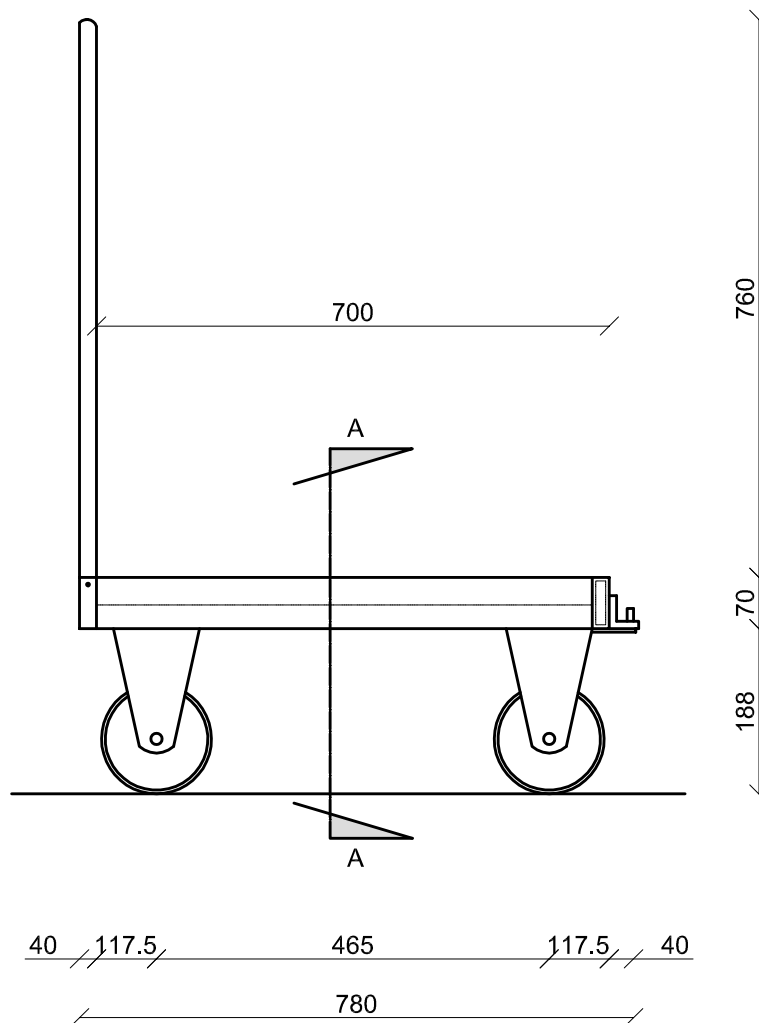
Numero REA: RM - 1374669

Sede oper. - V.le Città d'Europa, 74 - 00144 ROMA - Tel.06.52200578 - Fax.06.52200815

Sede oper. - Centro Direzionale Geovillage, Via Georgia, Torre 1, int.8,

Circonvallazione Olbia – Golfo Aranci - 07026 OLBIA (OT) - Tel.0789.91762 - Fax.0789.91250





PROSPETTO LATERALE Scala 1:5

Sede legale: ROMA (RM) Viale Città D'Europa n 74 cap 00144

Indirizzo PEC: NAUTEXSRL@LEGALMAIL.IT

P.iva: 12444041003

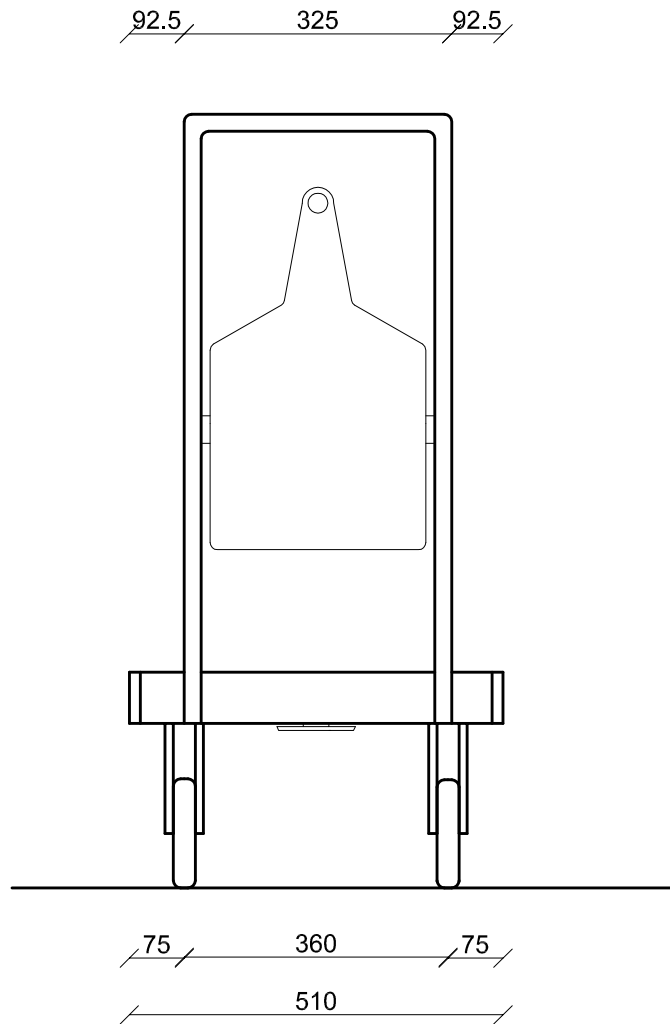
Numero REA: RM - 1374669

Sede oper. - V.le Città d'Europa, 74 - 00144 ROMA - Tel.06.52200578 - Fax.06.52200815

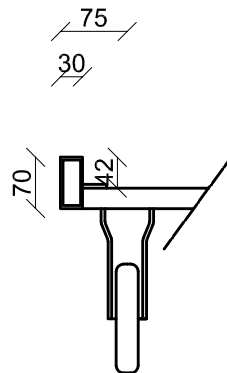
Sede oper. - Centro Direzionale Geovillage, Via Georgia, Torre 1, int.8,

Circonvallazione Olbia – Golfo Aranci - 07026 OLBIA (OT) - Tel.0789.91762 - Fax.0789.91250





PROSPETTO POSTERIORE Scala 1:5



SEZIONE A - A Scala 1:5



Sede legale: ROMA (RM) Viale Città D'Europa n 74 cap 00144

Indirizzo PEC: NAUTEXSRL@LEGALMAIL.IT

P.iva: 12444041003

Numero REA: RM - 1374669

Sede oper. - V.le Città d'Europa, 74 - 00144 ROMA - Tel.06.52200578 - Fax.06.52200815

Sede oper. - Centro Direzionale Geovillage, Via Georgia, Torre 1, int.8,

Circonvallazione Olbia – Golfo Aranci - 07026 OLBIA (OT) - Tel.0789.91762 - Fax.0789.91250